



Дисковые бороны:
современные решения
различных задач обработки



*Средняя дисковая борона VELES шириной захвата 8 м.
на основе универсального агрегатного носителя АН-8*



ООО «Агро-Партнер», г.Энгельс, ул.Промышленная, 3
тел.:8(8453) 79-54-18; 8 (909) 334-86-20, e-mail:info@agpartner.ru, www.agpartner.ru

Общие технические характеристики средней дисковой бороны VELES АН-8-БД-620

<u>Показатель</u>	<u>АН-8-БД-620</u>
Ширина захвата, м	8,0
Требуемая мощность колесного трактора, л. с.	от 360
Тип соединения с трактором	полуприцепной
Глубина обработки почвы, см	до 18
Рабочая скорость, км/ч	до 12
Диаметр диска, мм	620
Тип диска	сферический, вырезной
Количество дисков, шт.	64
Расстояние между дисками, мм	250

ООО «Агро-Партнер», г.Энгельс, ул.Промышленная, 3
тел.:8(8453) 79-54-18; 8 (909) 334-86-20, e-mail:info@agpartner.ru, www.agpartner.ru

Общие технические характеристики средней дисковой бороны АН-8-БД-620 (продолжение)

<u>Показатель</u>	<u>АН-8-БД-620</u>
Расстояние между рядами дисков, мм	1 070
Тип защиты стойки	пружинный
Тип катка	двойной, трубчато-планчатый 400 мм
Длина в транспортном положении, м	6,3
Ширина в транспортном положении, м	3,0
Высота в транспортном положении, м	4,9
Масса, кг	8770

ООО «Агро-Партнер», г.Энгельс, ул.Промышленная, 3
тел.:8(8453) 79-54-18; 8 (909) 334-86-20, e-mail:info@agpartner.ru, www.agpartner.ru

Назначение средней дисковой бороны VELES АН-8-БД-620 :



- основной обработки почвы на глубину до 18 см. в системе минимальной обработки почвы;
- первичной обработке почвы при вводе в эксплуатацию залежных земель;
- разделки задернелых пластов и глыб после отвальной обработки почвы;
- обработки паровых полей.

Главные преимущества АН-8-БД-620 : производительность



- Впечатляющая производительность в самых тяжелых условиях до 9,6 га/ч

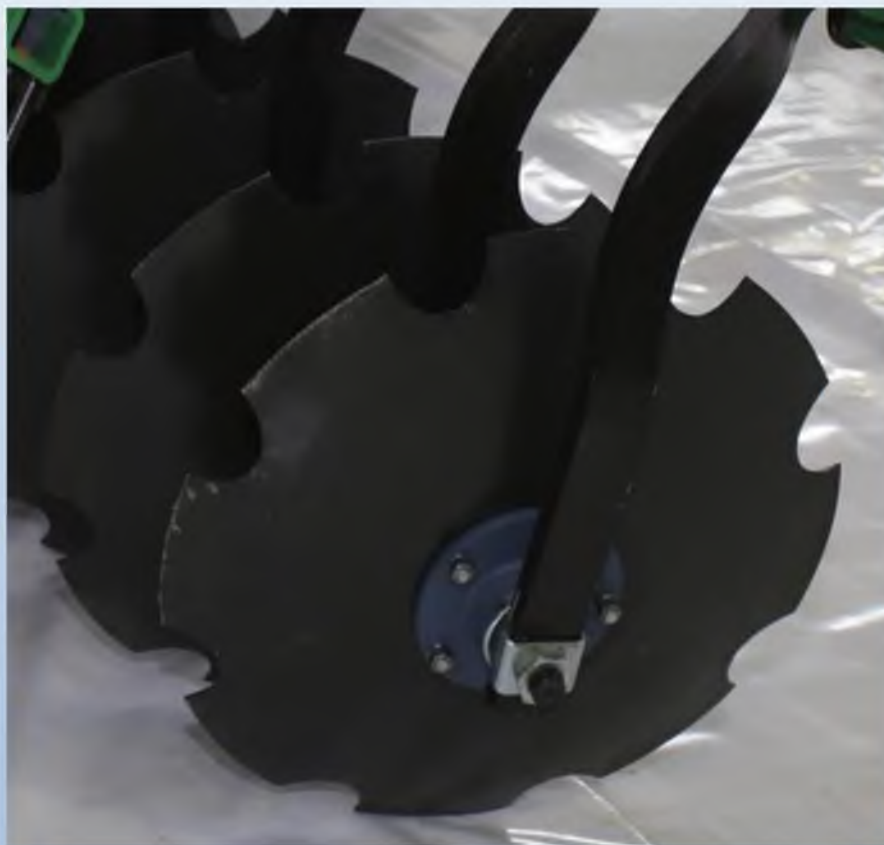
ООО «Агро-Партнер», г.Энгельс, ул.Промышленная, 3
тел.:8(8453) 79-54-18; 8 (909) 334-86-20, e-mail:info@agpartner.ru, www.agpartner.ru

Главные преимущества АН-8-БД-620 : рабочие органы - диски



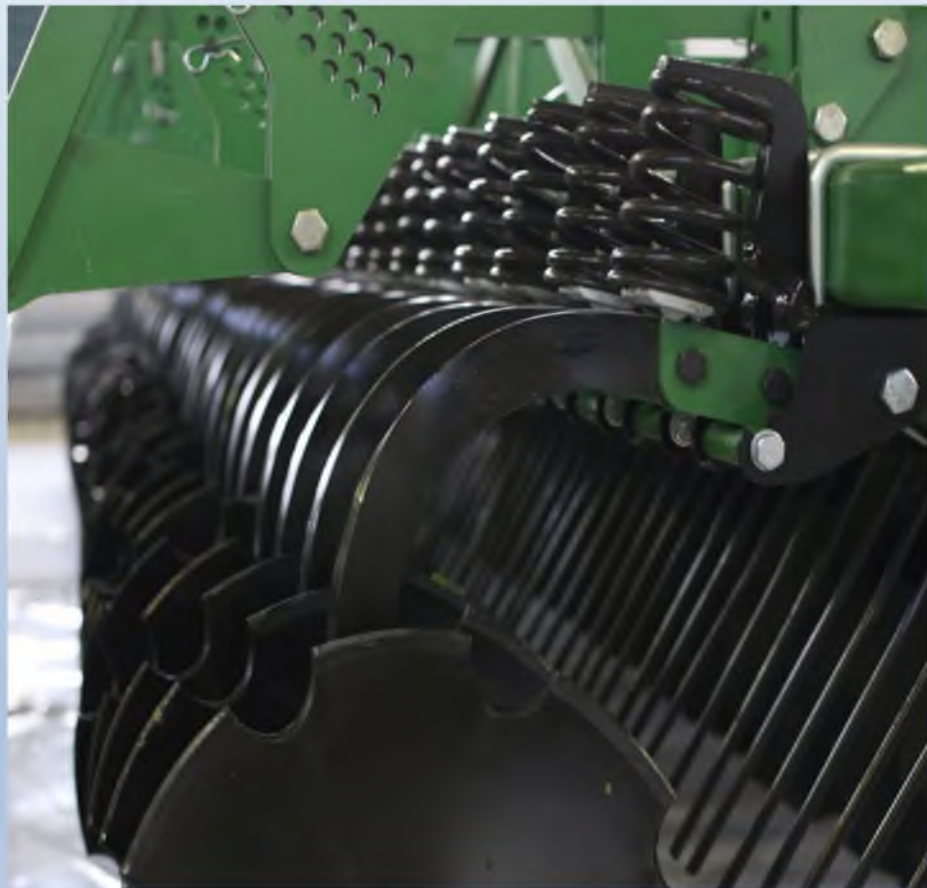
- **вырезные сферические диски диаметром 620 мм. из борированной стали – реализуют высокие усилия резания, обладают эффектом самозатачивания, интенсивно измельчают растительные остатки высокостебельных культур;**

Главные преимущества АН-8-БД-620 : рабочие органы – подшипниковый узел



- Необслуживаемые подшипниковые узлы. Размещены в пассивной зоне дисков

Главные преимущества АН-8-БД-620 : рабочие органы – защита стойки



- Индивидуальная защита стоек при помощи цилиндрических пружин. Возможность обработки каменистых полей

ООО «Агро-Партнер», г.Энгельс, ул.Промышленная, 3
тел.:8(8453) 79-54-18; 8 (909) 334-86-20, e-mail:info@agpartner.ru, www.agpartner.ru

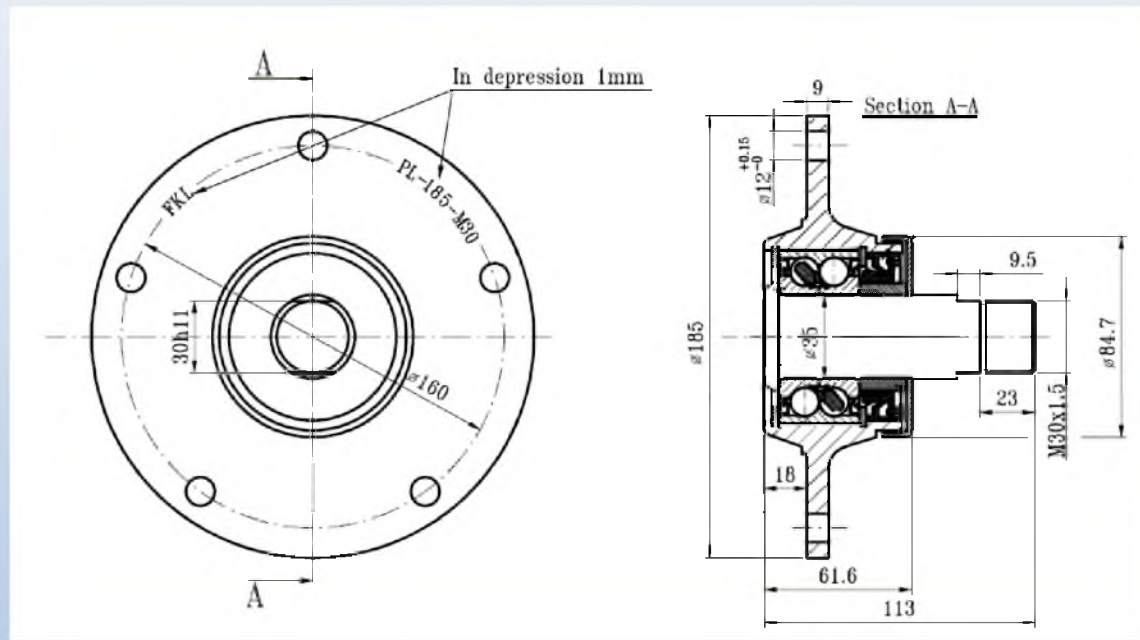
Главные преимущества АН-8-БД-620 : транспортирование



- ширина в транспортном положении 3 м. – обеспечивается перемещение агрегата трактором по дорогам при переездах.

ООО «Агро-Партнер», г.Энгельс, ул.Промышленная, 3
тел.:8(8453) 79-54-18; 8 (909) 334-86-20, e-mail:info@agpartner.ru, www.agpartner.ru

Конструктивные особенности: подшипниковый узел PL-185-M30-R (FKL)



- Ступица PL-185-M30-R (FKL) обладает высокой стойкостью к агрессивной среде, благодаря уникальному уплотнению

Гарантированный ресурс каждого из подшипниковых узлов достигает 100 га.

ООО «Агро-Партнер», г.Энгельс, ул.Промышленная, 3
тел.:8(8453) 79-54-18; 8 (909) 334-86-20, e-mail:info@agpartner.ru, www.agpartner.ru

Конструктивные особенности: надежность рамы

- профиль основной рамы 250x250x12 мм., сталь 20;
- профиль рамы крыльев 180x180x10 мм., сталь 20;
- профиль несущего бруса стоек 100x100x8 мм., сталь 20;



ООО «Агро-Партнер», г.Энгельс, ул.Промышленная, 3
тел.:8(8453) 79-54-18; 8 (909) 334-86-20, e-mail:info@agpartner.ru, www.agpartner.ru

Конструктивные особенности: прикатывающие катки и зубовая борона



- трубчато-планчатый 400 мм
- Пружинный зуб D = 14 мм

ООО «Агро-Партнер», г.Энгельс, ул.Промышленная, 3
тел.:8(8453) 79-54-18; 8 (909) 334-86-20, e-mail:info@agpartner.ru, www.agpartner.ru

Комплектация ЗИПов

Каждый агрегат АН-8-БД-620 сопровождается ЗИПом, в комплектность которого входит:

Обозначение	Наименование	Где применяется	Кол-во	Упаковочное место
329 8469	Пружина	Стойка режущего диска	3	Мешок полипропиленовый
427 8169	Основание пружины	Опора пружины стойки	3	
FKL LEFG 208-TDT	Подшипниковый узел	Каток прикатывающий	1	
FKL-PL-185-M30-L+M30x1,5-LH	Ступица левая	Стойка режущего диска левая	1	
FKL-185-M30-R+M30x1,5	Ступица правая	Стойка режущего диска правая	1	

ООО «Агро-Партнер», г.Энгельс, ул.Промышленная, 3
тел.:8(8453) 79-54-18; 8 (909) 334-86-20, e-mail:info@agpartner.ru, www.agpartner.ru

Ценовое предложение

- Розничная цена до конца 2018 года: **3 000 000 руб.**
- Цена по государственной программе «Постановление 1432» до конца 2018 года со скидкой 15 %: **2 550 000 руб.**



ООО «Агро-Партнер», г.Энгельс, ул.Промышленная, 3
тел.:8(8453) 79-54-18; 8 (909) 334-86-20, e-mail:info@agpartner.ru, www.agpartner.ru